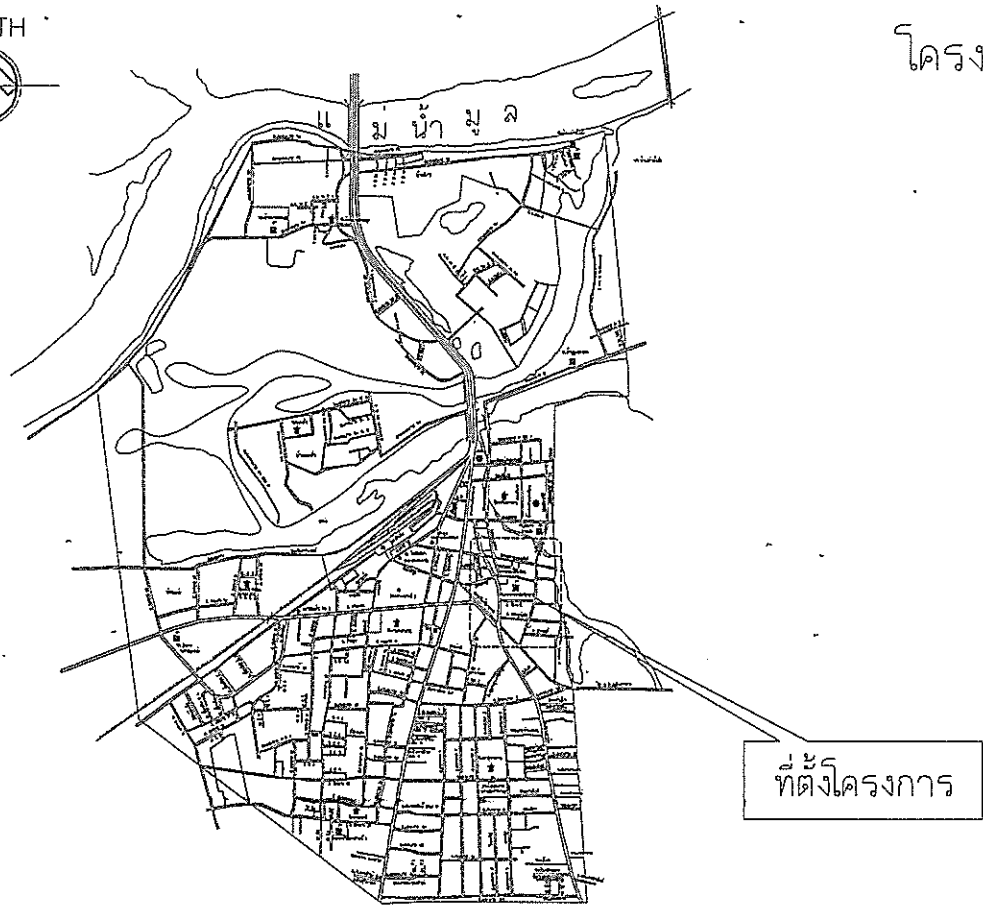


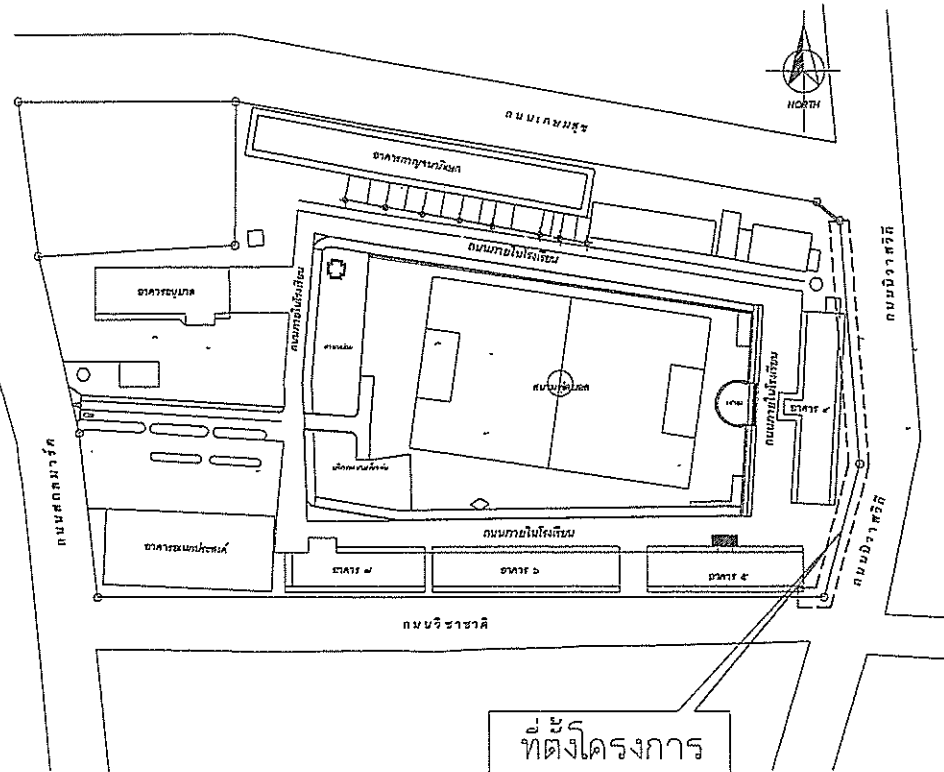
NORTH



แผนที่เขตเทศบาลเมืองวารินชำราบ

# โครงการปรับปรุงกำแพงด้านทิศตะวันออกของโรงเรียน

สถานที่ : โรงเรียนเทศบาลวารินวิชาชาติ



ที่ตั้งโครงการ

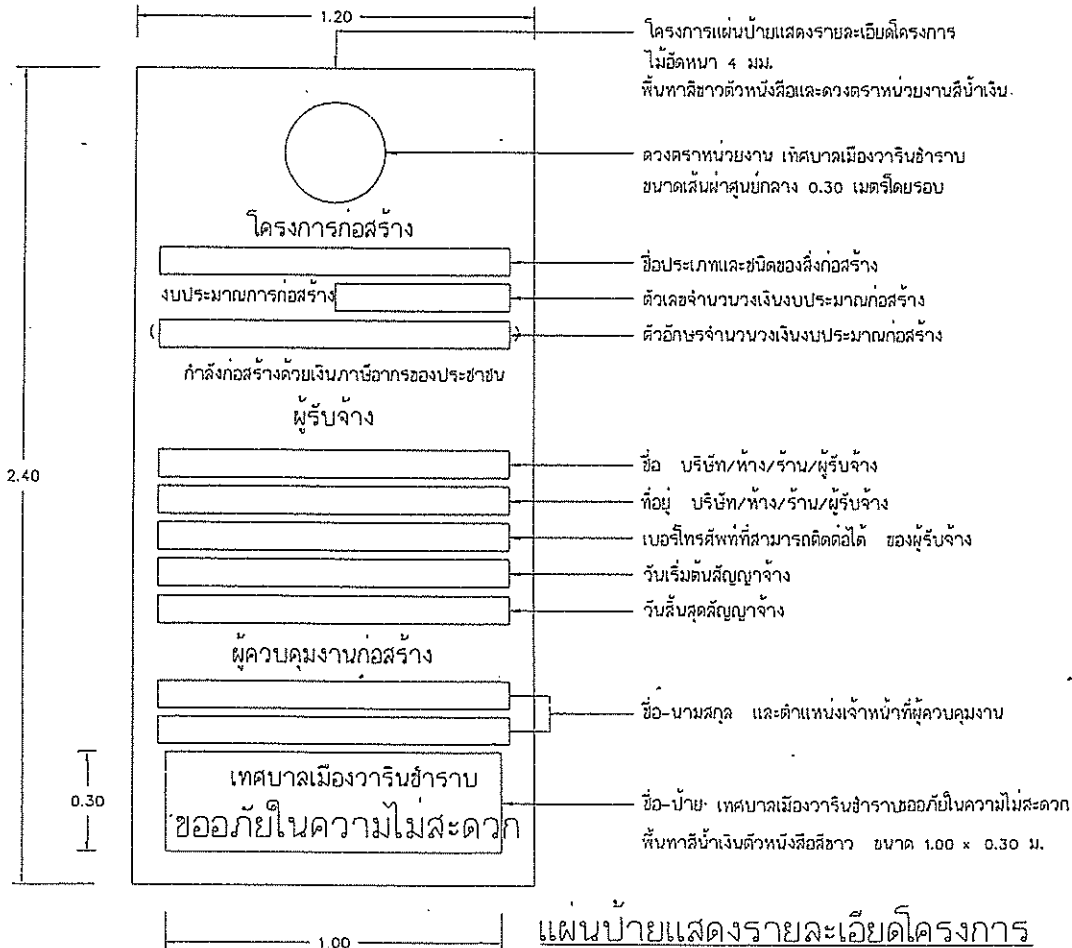
## แผนผังโดยสังเขป

### รายการประกอบแบบก่อสร้าง

- ก่อนดำเนินการก่อสร้างผู้รับจ้างต้องสำรวจค่าระดับของงานเพื่อนำมากำหนดแนวและระดับ พร้อมนำเสนอคณะกรรมการตรวจรับพัสดุเพื่อพิจารณา ทั้งนี้กรรมการตรวจรับพัสดุสามารถปรับค่าระดับ และตัดส่วนปริมาณงานได้ตามความเหมาะสม โดยยึดปริมาณงานรวมเป็นหลัก ในกรณีที่มีการแก้ไขหรือเปลี่ยนแปลงแบบแปลนให้ผู้รับจ้างทำแบบปรับปรุง เสนอคณะกรรมการตรวจรับพัสดุเพื่อพิจารณาเห็นชอบก่อนก่อสร้าง
- ผู้รับจ้างจะต้องติดป้ายแสดงรายละเอียดโครงการจำนวน 1 ป้าย ต้นโครงการ, ท้ายโครงการ, เครื่องหมายแสดงเขตก่อสร้าง, เครื่องหมาย กำหนดการจราจร, ป้ายสัญญาณเตือน, บังคับ เพื่อป้องกันอันตรายจากอุบัติเหตุขณะก่อสร้าง ตามที่ช่างควบคุมงานหรือคณะกรรมการตรวจรับพัสดุกำหนด
- วัสดุเหล็กเสริมคอนกรีต, ห่อระบายน้ำ, คสล., ตะแกรงเหล็กสำโรงรูป และวัสดุอื่น ๆ ที่มีมาตรฐานอุตสาหกรรมกำหนดไว้ในรายการก่อสร้าง จะต้องมีการตรวจสอบก่อนการก่อสร้างว่าได้รับมาตรฐานผลิตภัณฑ์อุตสาหกรรม และมีสำเนาใบรับรองมาตรฐานผลิตภัณฑ์อุตสาหกรรม นำเสนอต่อช่างควบคุมงาน และคณะกรรมการตรวจรับพัสดุเพื่อเห็นชอบก่อน จึงสามารถนำมาก่อสร้างในโครงการได้ โดยมาตรฐานอุตสาหกรรมของวัสดุ ตามข้อกำหนดวัสดุก่อสร้าง
- ผู้รับจ้างจะต้องนำภาพถ่ายพื้นที่ก่อสร้าง เช่น ภาพถ่ายบริเวณก่อสร้าง, รั้ว, ปริมณฑลพื้นที่ รื้อถอนกระถางต้นไม้ และอื่น ๆ ซึ่งเกิดขวางออกจากสถานที่ก่อสร้าง
- แนวและระดับการก่อสร้างจะกำหนดให้ณะก่อสร้าง

### รายการประกอบแบบก่อสร้าง

- คอนกรีตใช้ปูนซีเมนต์ปอร์ตแลนด์ประเภทที่ 1
- มวลรวมหยาบผสมคอนกรีตใช้หินย่อย
- กำลังอัดประลัยของแท่งคอนกรีต ตัวอย่าง ขนาด 0.15x0.15x0.15 ม. ที่อายุ 28 วัน ไม่น้อยกว่า 240 Ksc
- เหล็กเสริมคอนกรีต ใช้ชั้นคุณภาพ SR24 มอก 20-2537, SD3D มอก 24-2537
- งานทาสี ใช้ผลิตภัณฑ์ ทรา TOA . NIPPON PAINT . DULUX หรือเทียบเท่า มอก.2321-2549



แผนป้ายแสดงรายละเอียดโครงการ



แบบก่อสร้าง

## โครงการปรับปรุง กำแพงด้านทิศตะวันออก ของโรงเรียน

ฝ่ายแบบแผนและก่อสร้าง  
กองช่างเทศบาลเมืองวารินชำราบ  
อำเภอวารินชำราบ จังหวัดอุบลราชธานี

สำรวจ	สำรวจ
นายอภิรักษ์ ศรีทอง	นายคมกริช แก้วคุณ นายช่างโยธาชำนาญงาน

เขียนแบบ  
นายศิริพงษ์ สวัสดิ์

นางสาวพมาศ ทองมา  
สถาปนิกปฏิบัติกร

นายสันติศักดิ์ แสงทรัพย์  
วิศวกรโยธาชำนาญการ

นายจิรพันธุ์ จิตรสม  
หัวหน้าฝ่ายแบบแผนและก่อสร้าง

นายสุธี อรุณฤกษ์  
ผู้อำนวยการกองช่าง

นางสุวิมล ศิริสถาน  
รองปลัดเทศบาล

นายณรงค์ชัย ประสิทธิ์ภูมิรักษา  
รองนายกเทศมนตรี

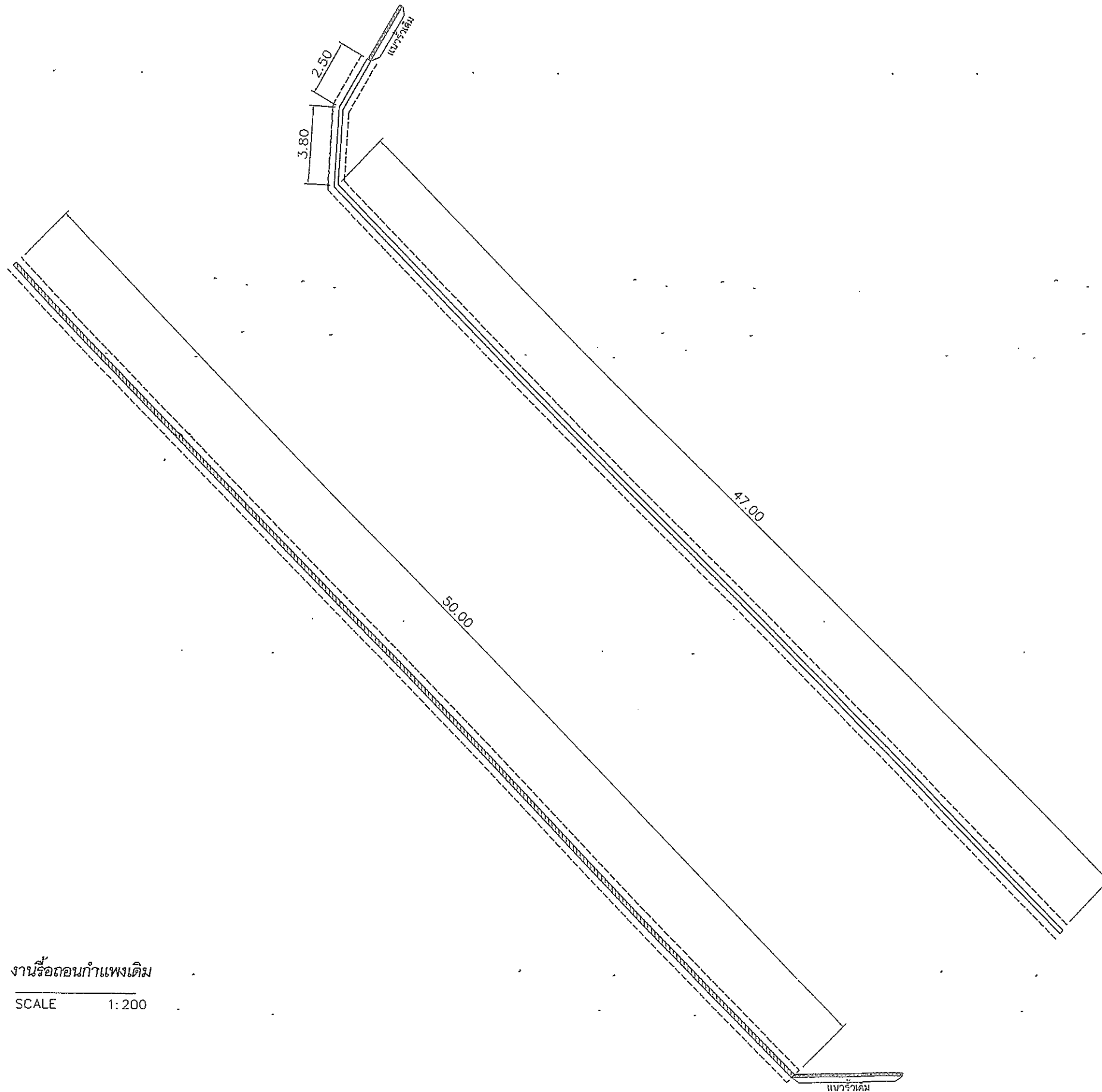
นายธีระชัย ไกรกิจวาร  
นายกเทศมนตรี

แบบแสดง :

แบบเลขที่ :

อ.๐๑ / 2564

: แบบแผ่นที่ / จำนวนแผ่น :



งานรื้อถอนกำแพงเดิม  
SCALE 1:200



แบบก่อสร้าง

โครงการปรับปรุง  
กำแพงด้านทิศตะวันออก  
ของโรงเรียน

ฝ่ายแบบแผนและก่อสร้าง  
กองช่างเทศบาลเมืองวารินชำราบ  
อำเภอวารินชำราบ จังหวัดอุบลราชธานี

สำรวจ นายอภิชัย ศรีทอง	สำรวจ นายคมกริช เพ็ญคุณ นายช่างโยธาชำนาญงาน
---------------------------	---

เขียนแบบ

นายศิริพงษ์ สิงเสริม

นางสาวพจนาศย์ ทอมภา  
สถาปนิกปฏิบัติการ

นายสันติศักดิ์ แสงหทัย  
วิศวกรโยธาชำนาญการ

นายจิรพันธ์ จิตสม  
หัวหน้าฝ่ายแบบแผนและก่อสร้าง

นายสุวัชร อดุลย์  
ผู้อำนวยการกองช่าง

นางสุวิมล ศิริสถาน  
รองปลัดเทศบาล

นายณรงค์ชัย ประสพทิพย์บริษัท  
รองนายกเทศมนตรี

นายจิระชัย ไกรกิจวาร  
นายกเทศมนตรี

แบบแสดง :

แบบเลขที่ :

อ.๐๑ / 2564

: แบบแผ่นที่ / จำนวนแผ่น :





แบบก่อสร้าง

### โครงการปรับปรุง กำแพงด้านทิศตะวันออก ของโรงเรียน

ฝ่ายแบบแผนและก่อสร้าง  
กองช่างเทศบาลเมืองวารินชำราบ  
อำเภอวารินชำราบ จังหวัดอุบลราชธานี

 นายอภิชัย ศรีทอง	 นายคมกริช เทวีคุณ นายช่างโยธาชำนาญงาน
----------------------	--

เขียนแบบ

นายศิริพงษ์/ศิริเสริม

นางสาวพวงมาศ ทองภา  
สถาปนิกปฏิบัติการ

นายสันติศักดิ์ แสงทวีชัย  
วิศวกรโยธาชำนาญการ

นายจิรพันธุ์ จิตรสัมพันธ์  
หัวหน้าฝ่ายแบบแผนและก่อสร้าง

นายสุธีร์ อรุณฤกษ์  
ผู้อำนวยการกองช่าง

นางสุวิมล ศรีสถิตาน  
รองปลัดเทศบาล

นายณรงค์ชัย ประสิทธิ์ภูมิวิภา  
รองนายกเทศมนตรี

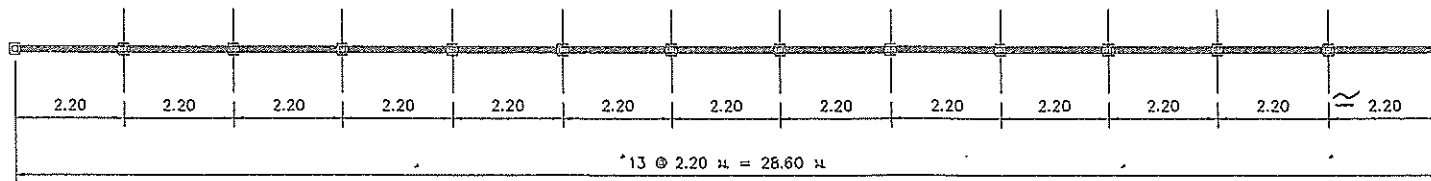
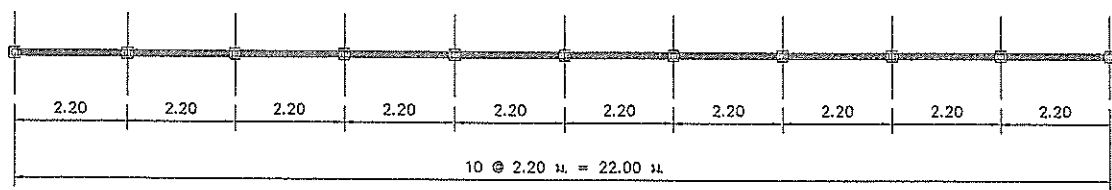
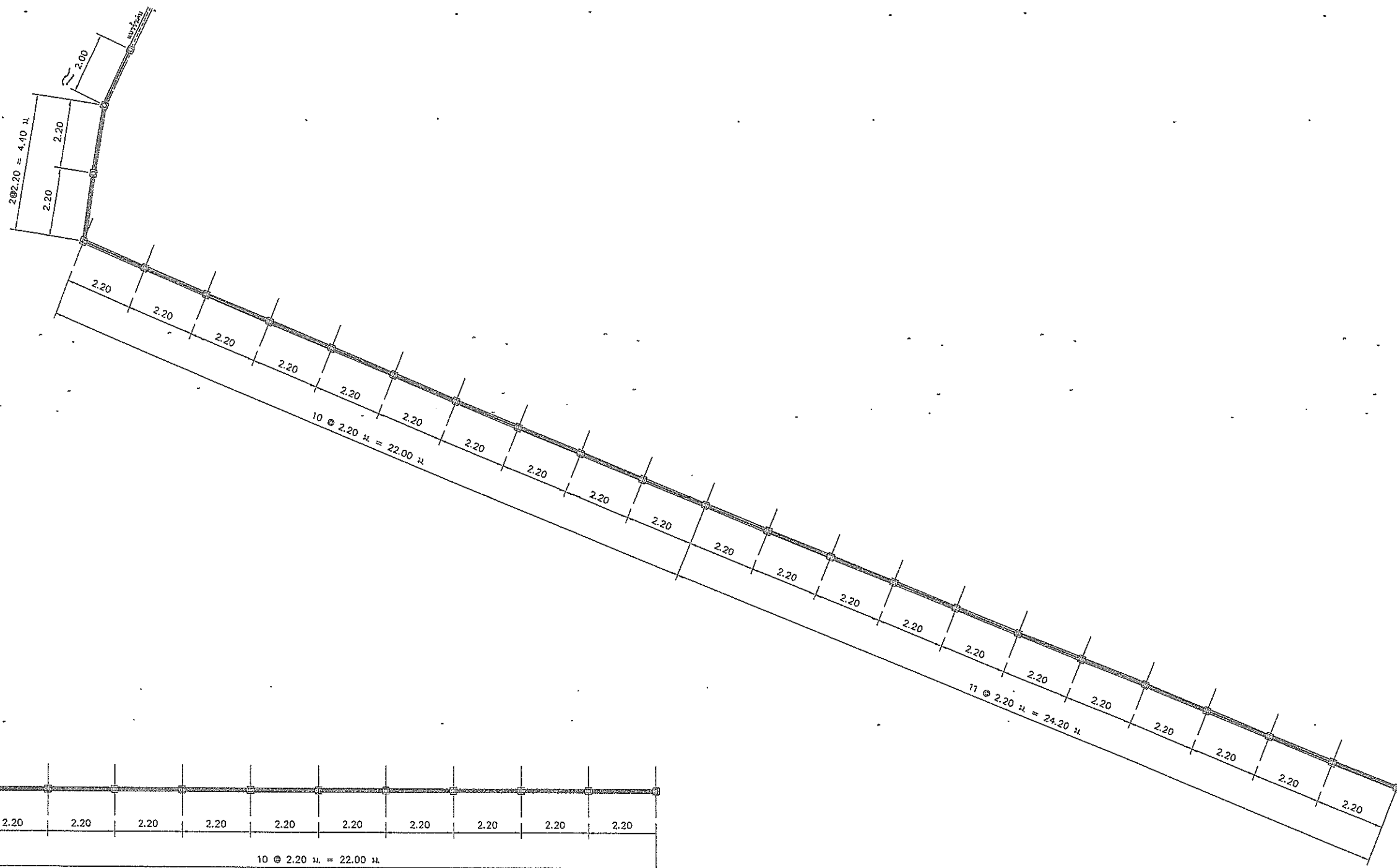
นายธีระชัย ไกรกิจวาร  
นายกเทศมนตรี

แบบแสดง :

แบบเลขที่ :

อ. ๐๑ / 2564

: แบบแผ่นที่ / จำนวนแผ่น :



แปลนกำแพงโรงเรียน  
SCALE 1:150



แบบก่อสร้าง

โครงการปรับปรุง  
กำแพงด้านทิศตะวันออก  
ของโรงเรียน

ฝ่ายแบบแผนและก่อสร้าง  
กองช่างเทศบาลเมืองวาปีปทุม  
อำเภอวารินชำราบ จังหวัดอุบลราชธานี

นายอภิสิทธิ์ ศรีทอง นายคมกริช แก้วคุณ  
นายช่างโยธาชำนาญงาน

เขียนแบบ  
นายศิริพงษ์ หังเสริม

นางสาวพจมาศย์ ทองมา  
สถานีนิกนฏินิติการ

นายสันติศักดิ์ แสงทรัพย์  
วิศวกรโยธาชำนาญการ

นายจิรพันธ์ จิตรสม  
หัวหน้าฝ่ายแบบแผนและก่อสร้าง

นายสุวิมล ศรีสถาน  
รองปลัดเทศบาล

นายณรงชัย ประสิทธิ์ภูริบริษ  
รองนายกเทศมนตรี

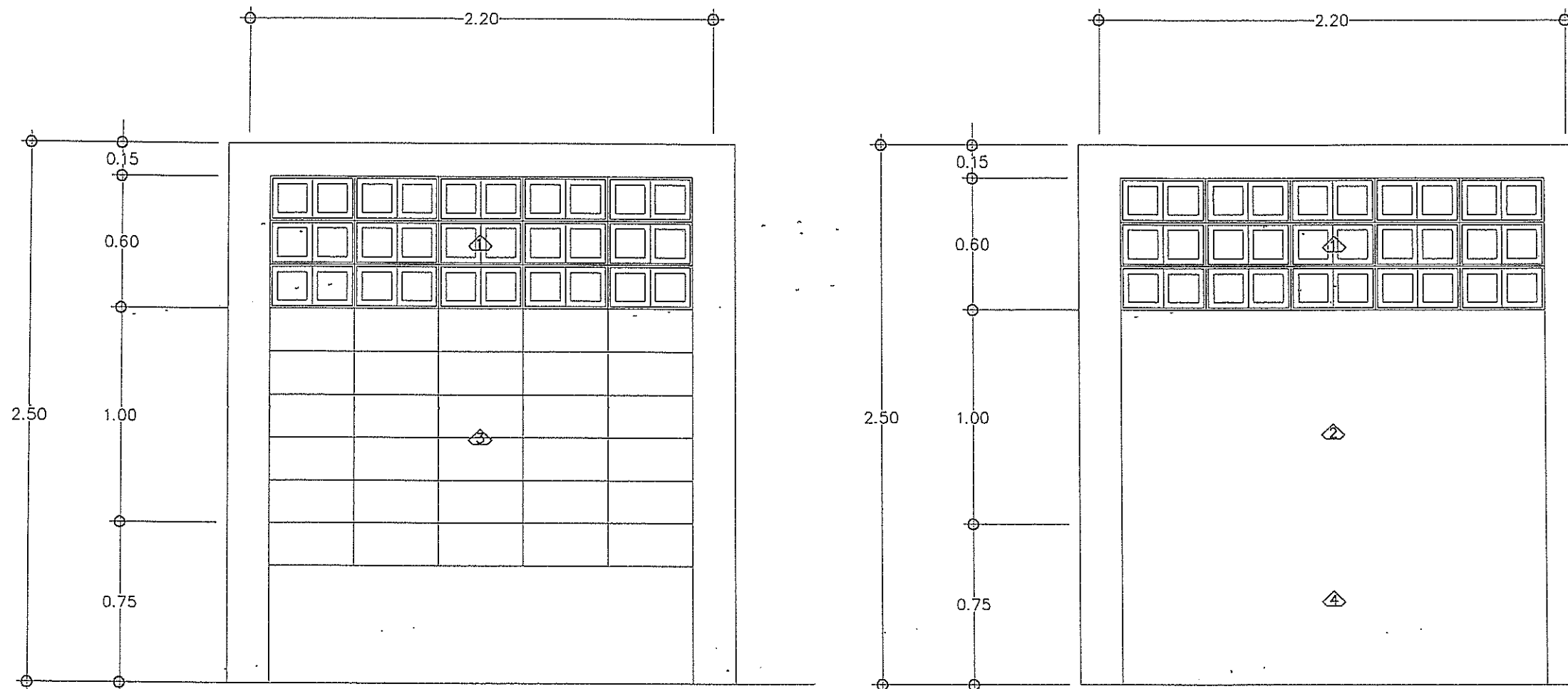
นายจระชัย ไกรกังวาร  
นายกเทศมนตรี

แบบแสดง :

แบบเลขที่ :

อ.๑๑ / 2564

: แบบแผ่นที่ / จำนวนแผ่น :



(ด้านในกำแพง)

(ด้านนอกกำแพง)

ขยายกำแพงโรงเรียน  
SCALE 1:25

รายการประกอบแบบ

- ① ผนังก่ออิฐฉาบเรียบ 2 ชั้น (ทาสีน้ำพลาสติกชนิดทากายนอก สีระบุภายหลัง)
- ② ผนังก่ออิฐฉาบเรียบทาสี (ทาสีน้ำพลาสติกชนิดทากายนอก สีระบุภายหลัง)
- ③ ผนังก่ออิฐฉาบเรียบต่อปะระงทาสี (สีน้ำพลาสติกชนิดทากายนอก สีระบุภายหลัง)
- ④ ผนังก่ออิฐฉาบเรียบทาสี เว้นช่องกลางเสียบเหล็กเทคอนกรีต (สีน้ำพลาสติกชนิดทากายนอก สีระบุภายหลัง)



แบบก่อสร้าง

### โครงการปรับปรุง กำแพงด้านทิศตะวันออก ของโรงเรียน

ฝ่ายแบบแผนและก่อสร้าง  
กองช่างเทศบาลเมืองวารินชำราบ  
อำเภอวารินชำราบ จังหวัดอุบลราชธานี

สำรวจ	สำรวจ
นายอภิชาติ ศรีทอง	นายคมกริช แก้วคุณ นายช่างโยธาชำนาญงาน

เขียนแบบ

นายศิริพงษ์ ชูส่งเสริม

นางสาวพวงมาศ ทองภา  
สถาปนิกปฏิบัติการ

นายสันติศักดิ์ แสงวงษ์  
วิศวกรโยธาชำนาญงาน

นายจิรพันธุ์ จิตรธรรม  
หัวหน้าฝ่ายแบบแผนและก่อสร้าง

นายสุรสีร์ อรุณฤกษ์  
ผู้อำนวยการกองช่าง

นางสุวิมล ศรีสถาน  
รองปลัดเทศบาล

นายณรงค์ชัย ประสิทธิ์ภูริภักดิ์  
รองนายกเทศมนตรี

นายจิระชัย ไกรกังวาร  
นายกเทศมนตรี

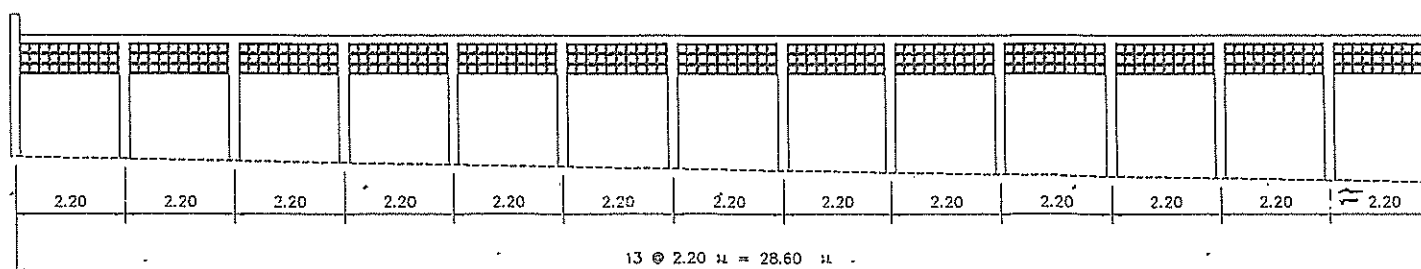
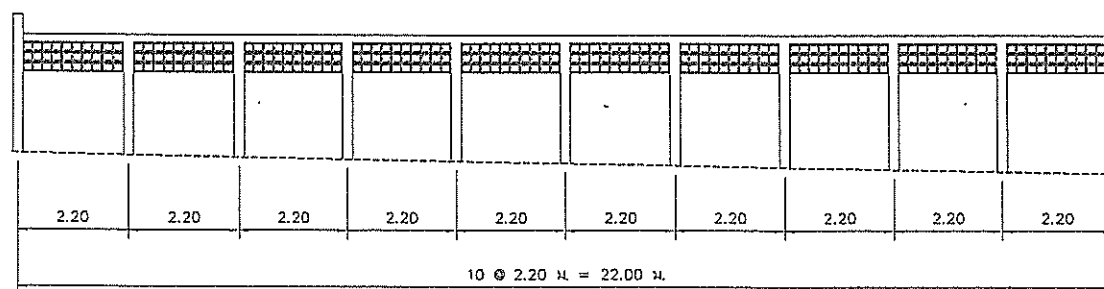
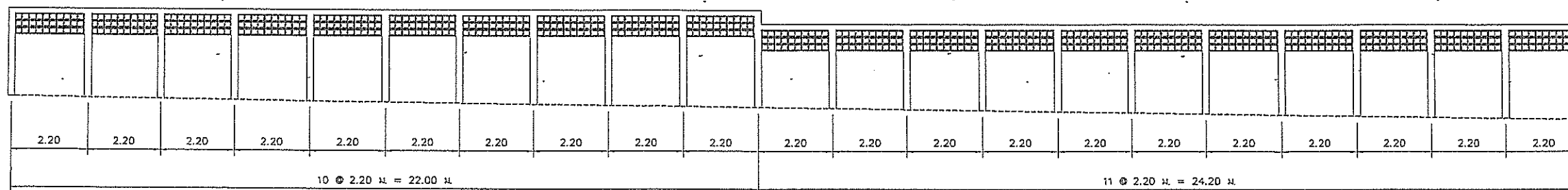
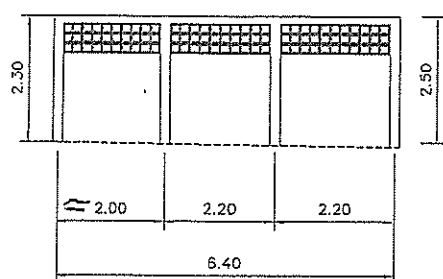
แบบแสดง :

แบบเลขที่ :

อ. 011 / 2564

: แบบแผ่นที่ / จำนวนแผ่น :

6 / 9



รูปด้านกำแพงโรงเรียน  
(ด้านภายนอกกำแพง)

SCALE 1:150

หมายเหตุ

-แนวลดระดับกำแพง สามารถปรับได้ตามความเหมาะสม ตามสภาพความเป็นจริง โดยให้อยู่ในระยะความสูง ไม่น้อยกว่า 2.30-2.50 ม.



แบบก่อสร้าง

### โครงการปรับปรุง กำแพงด้านทิศตะวันออก ของโรงเรียน

ฝ่ายแบบแผนและก่อสร้าง  
กองช่างเทศบาลเมืองวารินชำราบ  
อำเภอวารินชำราบ จังหวัดอุบลราชธานี

สำรวจ:   
นายอภิรักษ์ ศรีทอง  
ผู้ตรวจ:   
นายคมกริช แก้วคุณ  
นายช่างโยธาชำนาญงาน

เขียนแบบ

นายศิริพงษ์ พิ้งเสริม

นางสาวพมาศย์ ทองนา  
สถาปนิกปฏิบัติกร

นายสันติศักดิ์ แสงอาทิตย์  
วิศวกรโยธาชำนาญการ

นายจิรพันธ์ จิตรสัมพันธ์  
หัวหน้าฝ่ายแบบแผนและก่อสร้าง

นายสุรสิทธิ์ อรุณฤกษ์  
ผู้อำนวยการกองช่าง

นางสุวิมล ศรีสถาน  
รองปลัดเทศบาล

นายณรงค์ชัย ประสิทธิ์ภูริวิชา  
รองนายกเทศมนตรี

นายจิระชัย ไกรกังวาร  
นายกเทศมนตรี

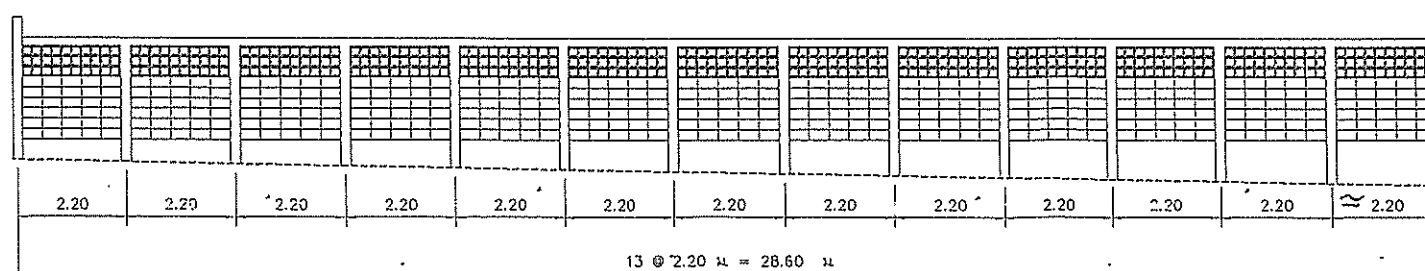
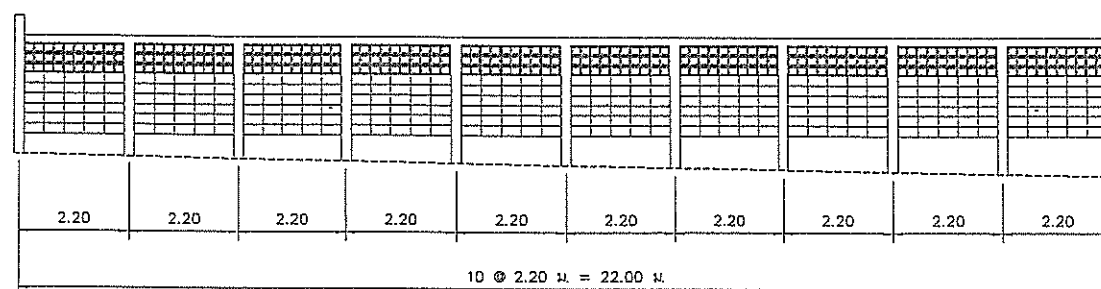
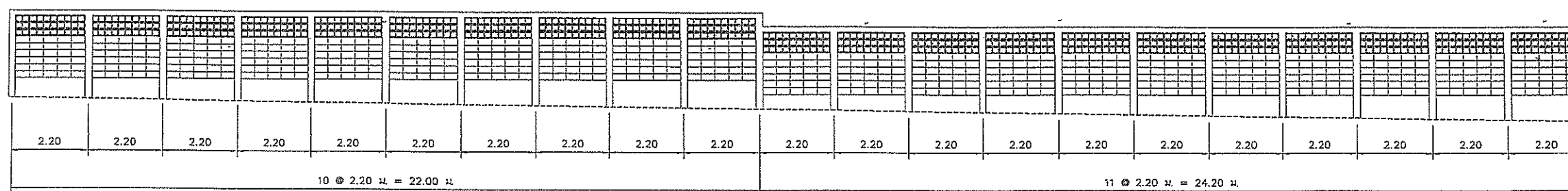
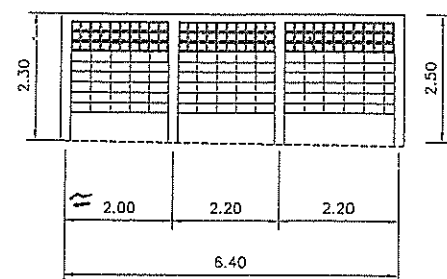
แบบแสดง :

แบบเลขที่ :

อ. ๐๑๑ / 2564

: แบบแผ่นที่ / จำนวนแผ่น :

7 / 9



รูปด้านกำแพงโรงเรียน  
(ด้านภายในกำแพง)

SCALE 1:150

หมายเหตุ

--แนวลดระดับกำแพง สามารถปรับได้ตามความเหมาะสม ตามสภาพความเป็นจริง โดยให้อยู่ในระยะเวลาความสูง ไม่น้อยกว่า 2.30-2.50 ม.



แบบก่อสร้าง

### โครงการปรับปรุง กำแพงด้านทิศตะวันออก ของโรงเรียน

ฝ่ายแบบแผนและก่อสร้าง  
กองช่างเทศบาลเมืองวารินชำราบ  
อำนาจวรินทร์บุรี จังหวัดอุบลราชธานี

สำรวจ	สำรวจ
นายอภิชาติ ศรีทอง	นายคมกริช แก้วคุณ นายช่างโยธาชำนาญงาน

เขียนแบบ

นายศิริพงษ์ สุ่มรัมย์

*(Signature)*  
นางสาวพมาศย์ ทองนา  
สถาปนิกชั้นปฏิบัติการ

นายสันติศักดิ์ แสงทรัพย์  
วิศวกรโยธาชำนาญการ

นายจิรพันธ์ จิตรสม  
หัวหน้าฝ่ายแบบแผนและก่อสร้าง

นายสุธีร์ อรุณกฤษ  
ผู้อำนวยการกองช่าง

นางสุวิมล ศรีสกลาน  
รองปลัดเทศบาล

นายณรงค์ชัย ประสิทธิ์ภูมิรักษา  
รองนายกเทศมนตรี

นายจิระชัย ไกรกังวาร  
นายกเทศมนตรี

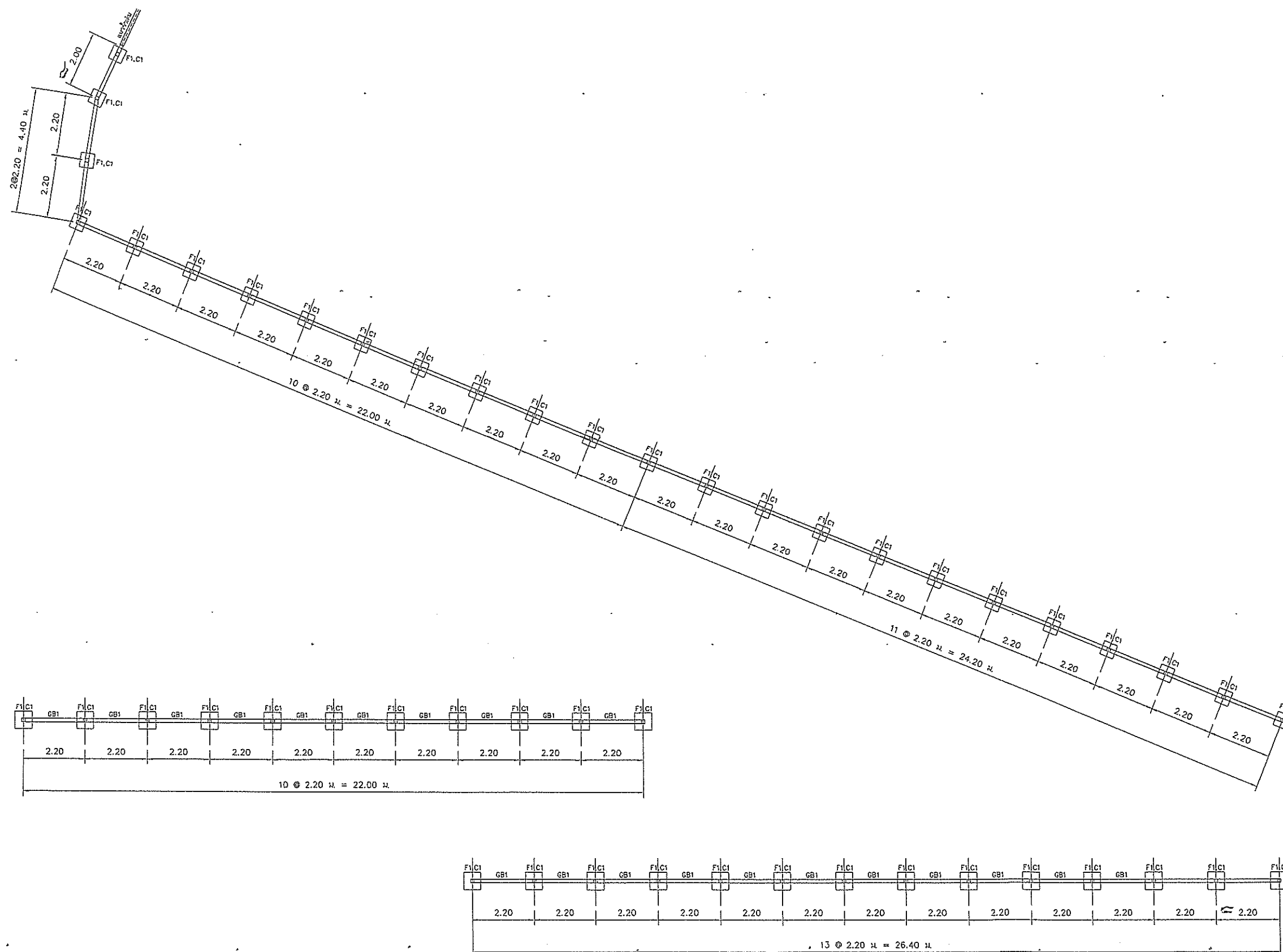
แบบแสดง:

แบบเลขที่:

อ. ๐๑๑ / 2564

: แบบแผ่นที่ / จำนวนแผ่น :

8 / 9



แปลนฐานราก, คานคอดิน

SCALE 1:150



แบบก่อสร้าง

### โครงการปรับปรุง กำแพงด้านทิศตะวันออก ของโรงเรียน

ฝ่ายแบบแผนและก่อสร้าง  
กองช่างเทศบาลเมืองวารินชำราบ  
อำเภวารินชำราบ จังหวัดอุบลราชธานี

สำรวจ	สำรวจ
นายอภิชาติ ศรีทอง	นายคมลธิ์ แก้วคุณ นายช่างโยธาชำนาญงาน

เขียนแบบ

นายศิริพงษ์ สังเสริม

นางสาวพจนาศย์ ทองมา  
สถาปนิกปฏิบัติการ

นายสันติศักดิ์ แสงทรัพย์  
วิศวกรโยธาชำนาญการ

นายจิรพันธุ์ จิตรสม  
หัวหน้าฝ่ายแบบแผนและก่อสร้าง

นายสุวัตร อรุณเกษม  
ผู้อำนวยการกองช่าง

นางสุวิมล ศรีสถาน  
รองปลัดเทศบาล

นายณรงค์ชัย ประสิทธิ์กูรีบริรักษ์  
รองนายกเทศมนตรี

นายจิระชัย ไกรกังวาร  
นายกเทศมนตรี

แบบแสดง:

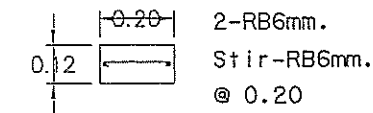
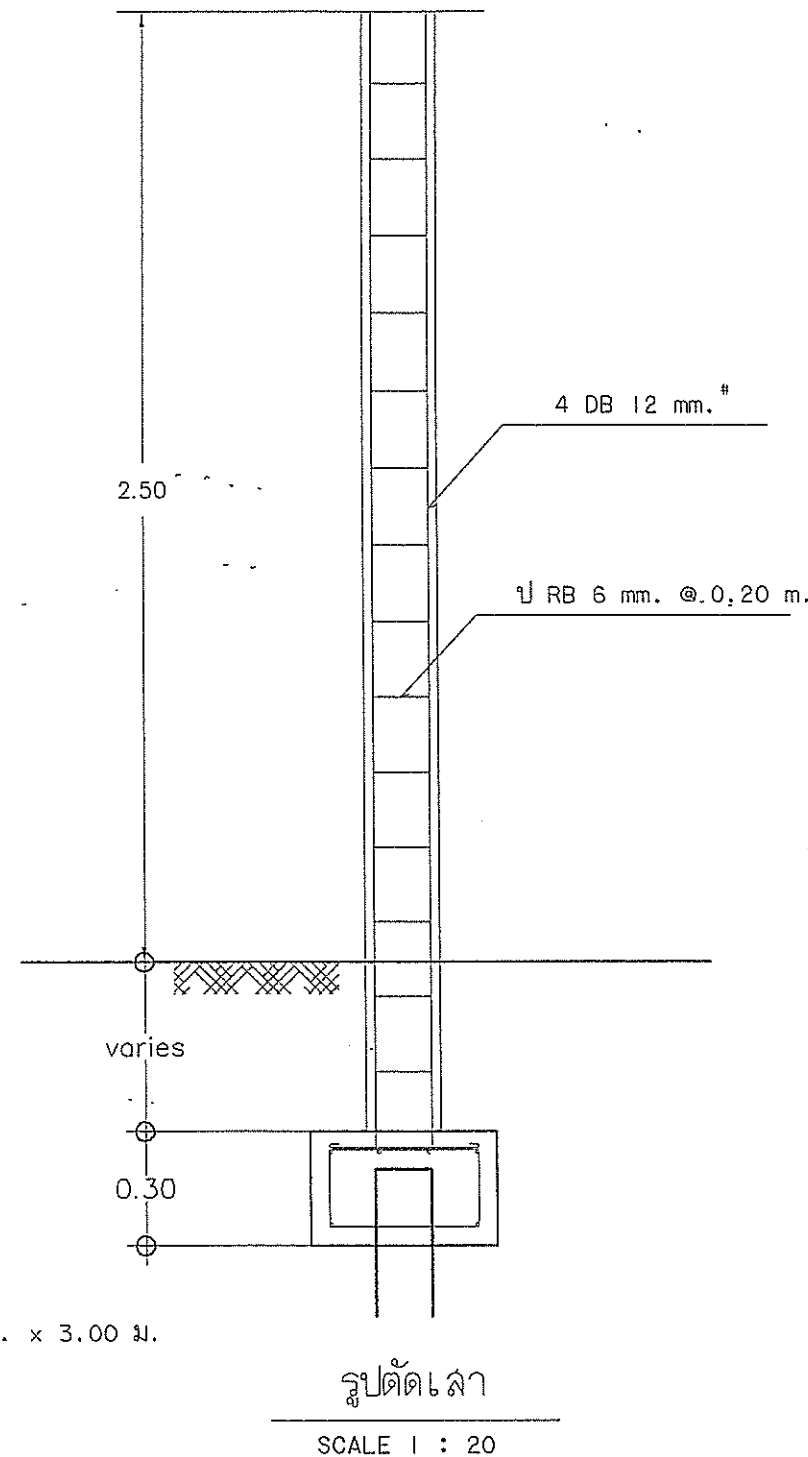
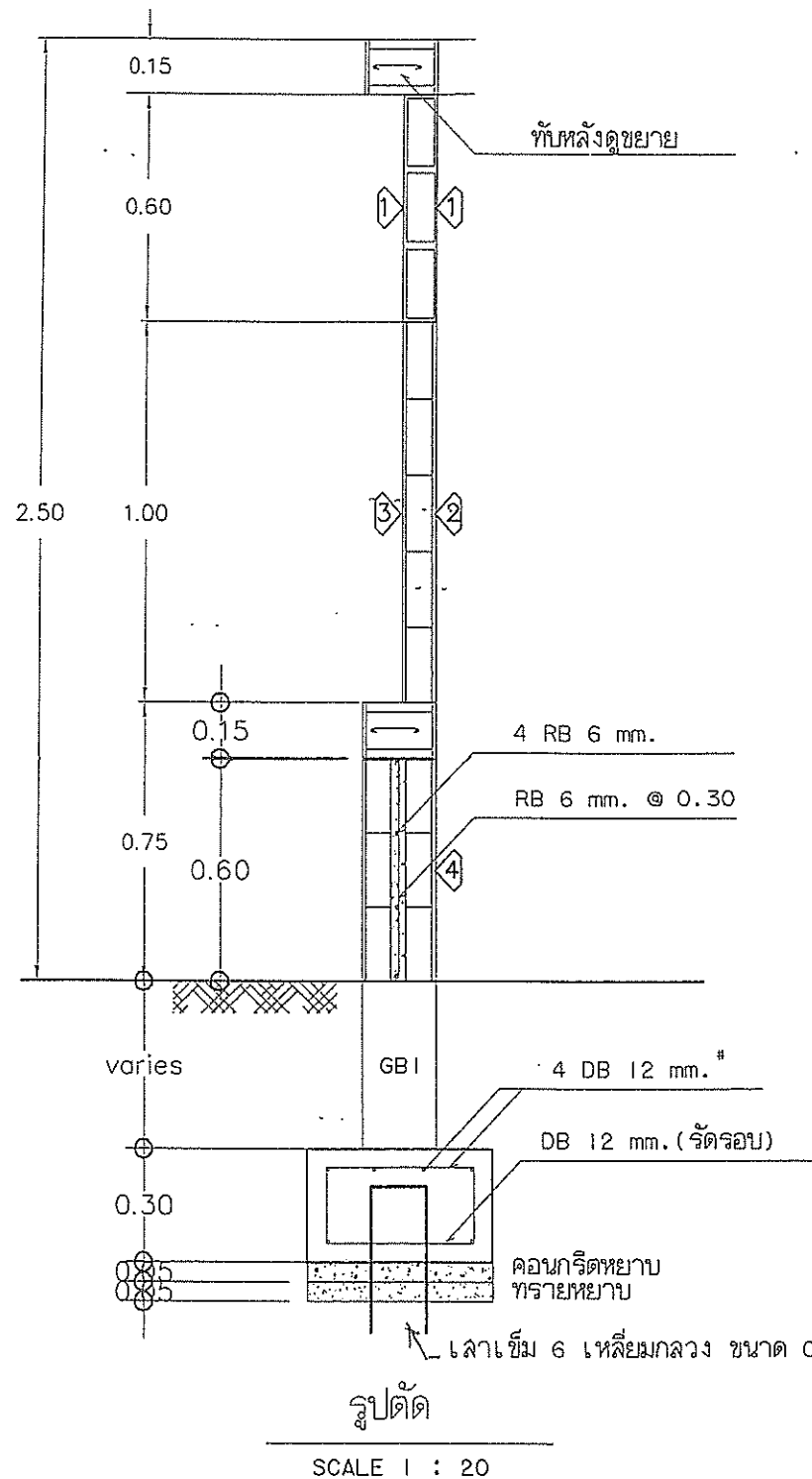
รูปด้านอาคาร B

แบบเลขที่:

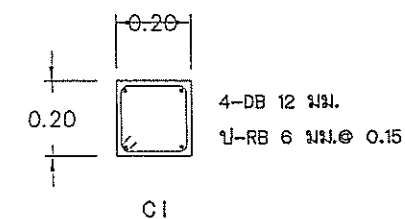
อ. 011/ 2564

: แบบแผ่นที่ / จำนวนแผ่น:

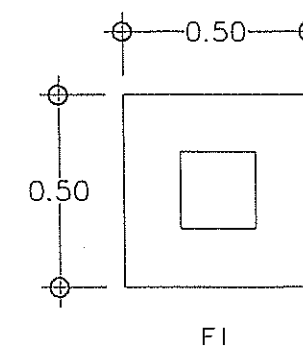
9 / 9



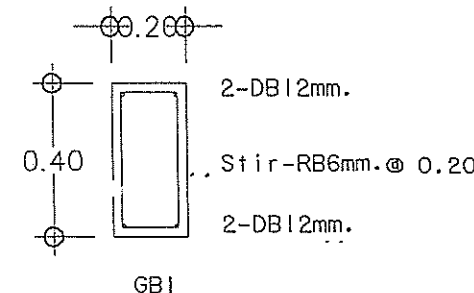
ขยายทับหลัง  
SCALE 1 : 20



ขยายเสา  
SCALE 1 : 20



ฐานราก  
SCALE 1 : 20



ขยายคานาคอติง  
SCALE 1 : 20

#### รายการประกอบแบบ

- ① ผนังก่ออิฐลูกรังทาบลิ้น 2 ช่อง (ทาลิน้ำพลาสติกชนิดทาภายนอก สีระบุนายหลัง)
- ② ผนังก่ออิฐบล็อกฉาบเรียบทาสี (ทาลิน้ำพลาสติกชนิดทาภายนอก สีระบุนายหลัง)
- ③ ผนังก่ออิฐบล็อกฉาบรอยต่อเข้าร่องทาสี (ลีน้ำพลาสติกชนิดทาภายนอก สีระบุนายหลัง)
- ④ ผนังก่ออิฐบล็อกฉาบเรียบทาสี เว้นช่องกลางเสียบเหล็กแทคอนกรีต (ลีน้ำพลาสติกชนิดทาภายนอก สีระบุนายหลัง)